

**Cocina de alta productividad**  
**Marmita basculante eléctrica, 300lt,**  
**perfil higiénico, monobloque para**  
**Agitador**

ARTÍCULO # \_\_\_\_\_

MODELO # \_\_\_\_\_

NOMBRE # \_\_\_\_\_

SIS # \_\_\_\_\_

AIA # \_\_\_\_\_



**586034 (PBOT30RDEO)**

Marmita eléctrica  
basculante 300 L (h)  
preparada para agitador,  
panel GuideYou,  
monobloque

## Descripción

### Artículo No.

Fabricación en acero inoxidable AISI 304. Recipiente embutido de acero inoxidable AISI 316. Tapa aislada y contrapesada. Basculación motorizada con control de velocidad variable. Puede inclinarse más de 90° para vaciar todo el contenido. Velocidad de rotación de agitación de 21 rpm. Eje de accionamiento del agitador incluido, las palas del agitador se deben pedir por separado. Calentamiento uniforme de los alimentos a través de la base y las paredes laterales de la cuba mediante un sistema de calentamiento indirecto que lleva integrado un generador de vapor saturado a una temperatura máxima de 125 °C dentro de una cámara con sistema de desaireación automática. La válvula de seguridad impide el aumento excesivo de la presión del vapor en la cámara. El termostato de seguridad protege frente a niveles de agua bajos en la doble cámara. Panel de control TÁCTIL. Función SOFT. El Panel GuideYou guía fácilmente al usuario por las recetas multifase. Pueden memorizarse recetas en proceso de cocción monofase o multifase, con distintos ajustes de temperatura. Sensores de temperatura integrados para un control preciso

del proceso de cocción. Resistencia al agua IPX6. Configuración: Independiente o adosada a la pared. Opciones de instalación (no incluidas): montaje en suelo sobre patas de 200 mm de altura o sobre zócalo de acero o cemento.

## Características técnicas

- La basculación motorizada de la cuba está provista de "SOFT STOP". Las velocidades de basculación y vaciado pueden ajustarse de manera precisa. Se puede bascular a más de 90° para facilitar las operaciones de vaciado y limpieza.
- Sensor de temperatura incorporado para obtener un control preciso del proceso de cocción.
- Conexión USB para actualizar de forma fácil el software, cargar recetas y descargar datos HACCP.
- La marmita es ideal para cocinar al vapor, a fuego lento, guisar, hervir o rehogar todo tipo de alimentos.
- El borde superior aislado evita el riesgo de daños al usuario.
- Resistencia al agua IPX6.
- Cuba ergonómica de gran diámetro y poca profundidad que permite mezclar el contenido con suavidad y fácil manejo de los alimentos.
- Al borde de vertido de gran tamaño se le puede equipar con un colador (como opcional).
- Presión máxima de la cámara interior a 1,7 bar; presión mínima de trabajo a 1 bar. Permite controlar la temperatura entre 50 y 110 °C.

## Construcción

- Cuba de cocción en acero inoxidable 1.4435 (AISI 316L) provista de un borde de vaciado direccional. Doble cubierta en acero inoxidable 1.4404 (AISI 316L) diseñado para operar a presiones de 1,5 bares.
- Los paneles exteriores y la estructura interna fabricada en acero inoxidable 1.4301 (AISI 304).
- Grifo de agua disponible como accesorio adicional para facilitar el llenado y las operaciones de limpieza de la cuba.
- Tapa con aislamiento doble en acero inoxidable 1.4301 (AISI 304) montada sobre la barra transversal de la unidad, contrabalanceada con una bisagra especial que se mantiene abierta en todas las posiciones.
- Válvula de seguridad evita la sobrepresión del vapor en la doble cubierta.
- El termostato de seguridad protege en caso

**Aprobación:** \_\_\_\_\_

de existir niveles bajos de agua en la doble cubierta.

- Ergonómica y fácil de usar debido a la alta posición del eje de basculación, el borde de vaciado de la cuba hace que el rellenado de los recipientes sea muy fácil.
- Panel de mandos táctil "TOUCH", ligeramente inclinado e integrado, contiene funciones de visualización de fácil lectura que guían al operador a través de todo el proceso de cocción: presentación simultánea de las temperaturas fijadas y las actuales, así
- Posibilidad de guardar recetas en procesos únicos o multifásicos, con diferentes ajustes de temperatura.
- Mínima presencia de juntas para facilitar las operaciones de limpieza de los laterales y cumplir con los más estrictos estándares de limpieza.
- Puede ser preestablecida para la optimización de energía o para sistemas de supervisión externo (opcional).
- 98% reciclable, material de embalaje libre de sustancias tóxicas.
- Mezclador con velocidad de 21 RPMs.
- Panel GuideYou - activado por el usuario a través de los ajustes - para seguir fácilmente las recetas multifase, garantizando una cocción correcta y controlada y una mejor optimización del aparato. El sistema proporcionará recordatorios de mantenimiento,
- El panel de control TOUCH de leds, muy visible y luminoso, presenta iconos fáciles de usar y opciones de comando intuitivas y autoexplicativas. La pantalla visualiza: Temperatura real y programada Tiempo de cocción programado y restante Fase de precalen

### Interfaz de Usuario y Gestión de Datos

- Listo para conectar a dispositivos en tiempo real para un monitoreo remoto y de datos (requiere un accesorio opcional, comuníquese con la compañía para mayor información)

### accesorios incluidos

- 1 de Botón de parada de emergencia PNC 912784

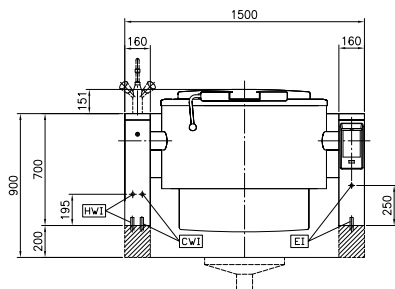
### accesorios opcionales

- Colador para marmitas basculantes 300, 400 y 500lt PNC 910006
- Vara de medición para marmitas basculantes 300lt PNC 910047
- Agitador para marmitas 300lt PNC 910066
- Agitador y rascador para marmitas 300lt PNC 910096
- Vara colador para marmitas cilíndricas fijas PNC 910162
- Falso fondo con 2 patas, 200mm para unidades basculantes (alto 700mm) - opción instalable en fábrica PNC 911475

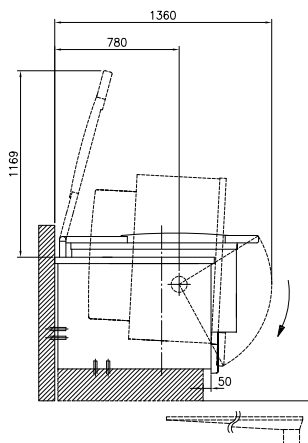
- Zócalo en acero inox para unidades basculantes - a pared PNC 911812
- Zócalo en acero inox para unidades basculantes - monobloque PNC 911813
- COLADOR DE GRIFO PARA ALIMENTOS - PBOT PNC 911966
- Alzatina (largo 1500mm) para unidades basculantes - opción no instalable posteriormente PNC 912187
- Toma de corriente, CEE16, incorporada, 16A / 400V, IP67, rojo-blanco - instalado en fábrica PNC 912468
- Toma de corriente, CEE32, incorporada, 32A / 400V, IP67, rojo-blanco - instalado de fábrica PNC 912469
- Enchufe eléctrico Schuko, tipo 23, 16A/230V PNC 912470
- TOMA DE CORRIENTE SUIZA INCLUIDA - 23,16A/230V/IP55 PNC 912471
- TOMA DE CORRIENTE SUIZA INCLUIDA - 25,16A/400V/IP55 PNC 912472
- TOMA DE CORRIENTE SCHUKO INCLUIDA, 16A/230V/IP55 PNC 912473
- Toma de corriente, CEE16, incorporado, 16A / 230V, IP67, azul-blanco - instalado de fábrica PNC 912474
- TOMA DE CORRIENTE SUIZA INCLUIDA - 23, 16A/230V/IP54 PNC 912475
- TOMA DE CORRIENTE SCHUKO INCLUIDA, 16A/230V/IP54 PNC 912476
- TOMA DE CORRIENTE SUIZA INCLUIDA - 25, 16A/400V/IP54 PNC 912477
- PANEL ZÓCALO PARA PROTHERMETIC BASCULANTE PNC 912479
- Manómetro para marmitas basculantes PNC 912490
- Kit de cierre trasero para unidades basculantes - a pared PNC 912707
- Rellenador de agua automático (caliente y fría) para unidades basculantes - opción no instalable posteriormente PNC 912735
- Kit optimizador de energía y potencia PNC 912737
- Kit de cierre trasero para unidades basculantes - tipo isla PNC 912747
- Panel trasero inferior para unidades basculantes, tipo isla PNC 912771
- Interruptor principal 60A, 10mm<sup>2</sup> - opción no instalable posteriormente PNC 912774
- Manguera grifo ducha para unidades basculantes - monobloque (alto 700mm) - opción no instalable posteriormente PNC 912776
- Grifo de descarga de alimentos 2 " para marmitas basculantes (PBOT) PNC 912779

- GRIFO MEZCLADOR KLARCO, PNC 913554   
TOPE DE GOTEÓ(PERILLAS)  
PBOT/PFET-H=815MM,  
PROFUNDIDAD DE GIRO  
600MM
- GRIFO MEZCLADOR KLARCO, PNC 913555   
TOPE DE GOTEÓ(PERILLAS)  
PBOT/PFET-H=815MM,  
PROFUNDIDAD DE GIRO  
450MM
- GRIFO MEZCLADOR KLARCO, PNC 913556   
TOPE DE GOTEÓ(PERILLAS)  
PBOT/PFET-H=685MM,  
PROFUNDIDAD DE GIRO  
600MM
- GRIFO MEZCLADOR KLARCO, PNC 913557   
TOPE DE GOTEÓ(PERILLAS)  
PBOT/PFET-H=685MM,  
PROFUNDIDAD DE GIRO  
450MM
- Grifo mezclador con dos mandos PNC 913567   
para ProThermetic
- Grifo mezclador (1-mando) para PNC 913568   
ProThermetic
- KIT DE CONECTIVIDAD PARA PNC 913577   
LAS SARTENES Y MARMITAS  
PROTHERMETIC (ECAP)

Alzado

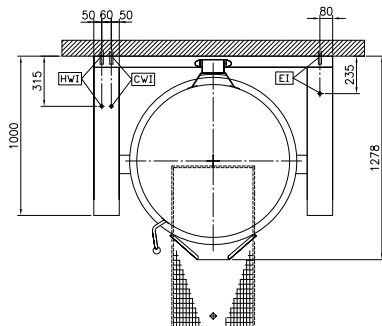


Lateral



CWII = Entrada de agua fría 1 (limpieza)  
 EI = Conexión eléctrica (energía)  
 HWI = Entrada de agua caliente

Planta


**Eléctrico**
**Suministro de voltaje**

586034 (PBOT30RDEO) 400 V/3N ph/50/60 Hz  
 Total watios 36.6 kW

**Instalación**

monobloque sobre base obra, monobloque sobre base, a pared

**Tipo de instalación**
**Info**
**Configuración**

Round;Tilting;Pre-arranged for stirrer

**Temperatura de funcionamiento MÍN:**

50 °C

**Temperatura de funcionamiento MÁX:**

110 °C

**Cuba (redonda) diámetro:**

900 mm

**Cuba (redonda) fondo:**

570 mm

**Dimensiones externas, ancho**

1500 mm

**Dimensiones externas, fondo**

1000 mm

**Dimensiones externas, alto**

700 mm

**Peso neto**

430 kg

**Capacidad útil neta de la cuba**

300 lt

**Mecanismo basculante**

Automático

**Tapa con doble revestimiento:**

✓

**Tipo de calentamiento**

Indirecto

**Consumo energético**
**Standard:**
**Elemento calentado:**

0 lt

**Temperatura calentamiento:**

From 0°C to 0°C

**Tiempo calentamiento:**

0 min

**Sostenibilidad**
**Energía consumida en la fase de calentamiento:**

0

**Eficiencia energética:**

0 %